



C A M R Y





غطاء عجلة مقاس
16 بوصة

| 16' Wheel Cap



عجلة ألومنيوم مقاس
17 بوصة

| 17' Aluminum Wheel



عجلة ألومنيوم مقاس
18 بوصة

| 18' Aluminum Wheel

تصميم حيوي يعد بتجربة قيادة قوية وصديقة للبيئة.
الأناقة في كل التفاصيل، تم تصميمها دون أي تنازلات.

Energetic contours that promise a clean-running, powerful driving experience.
Elegance in every detail, created without compromise.

نظام هايبرد | Hybrid System

تتميز بنظام هايبرد أكثر تقدمًا من الجيل الخامس.

Featuring a more advanced 5th generation hybrid system.



2.5-liter Hybrid System

The hybrid system delivers smooth, powerful acceleration with great accelerator responsiveness through optimal control of both the combustion engine and the electric motor. Experience the exceptional fuel economy and smooth driving feel that only a hybrid system can offer.

نظام هايبرد سعة 2.5 لتر

يوفر نظام الهايبرد تسارعًا سلسًا وقويًا مع استجابة كبيرة لدواسة التسارع من خلال التحكم الأمثل في كل من محرك الاحتراق والمحرك الكهربائي. استمتع بتجربة الاقتصاد في استهلاك الوقود بشكل استثنائي والشعور بالقيادة السلسة التي لا يمكن أن يقدمها إلا نظام الهايبرد.

Drive Mode Select

Select from three driving modes according to the situation and driver preference: Normal, Sport, and Eco. You can also drive quietly using just the electric motor by pressing the EV mode button.

تحديد وضع القيادة

اختر من بين ثلاثة أوضاع للقيادة وفقًا للحالة وتفضيلات السائق: عادي، ورياضي، واقتصادي. يمكنك أيضًا القيادة بهدوء باستخدام المحرك الكهربائي فقط عن طريق الضغط على زر وضع EV.

ناقل الحركة ذو المحور المجهز بموتورين و جهاز تقسيم الطاقة الحركية CVT



تتميز كامري بناقل حركة مدمج وخفيف الوزن. ومع تحسين كفاءة نقل الطاقة من محرك الاحتراق والمحرك الكهربائي إلى العجلات، فإنها تسير بهدوء أكبر مع توفير أداء ممتاز للراحة والاقتصاد في استهلاك الوقود.

CVT (2Motor power split Transaxle)

The Camry features a compact, lightweight transaxle. With improved efficiency of power transmission from the combustion engine and electric motor to the wheels, it drives even more quietly while offering excellent power performance and fuel economy.



تسارع سلس وقيادة مريحة، يمكنك التطلع إليها كل يوم.

Smooth acceleration and a comfortable ride you can look forward to each day.

محرك البنزين | Gasoline Engine

محرك بنزين سعة 2.5 لتر (A25A-FKS)

مجهزة بمحرك ذي أربع أسطوانات مصفوفة في خط مستقيم سعة 2.5 لتر، وهو أفضل للبنية دون التنازل عن مزايا الاقتصاد الممتاز في استهلاك الوقود، والإخراج العالي، والاستجابة العالية.



2.5-liter Gasoline Engine (A25A-FKS)

Equipped with a 2.5L in-line four-cylinder engine that is better for the environment without giving up its excellent fuel economy, high output, and high responsiveness.

ناقل الحركة التلقائي ذو 8 سرعات

توفر نسبة التروس الدقيقة وتحسين المكونات استجابة ممتازة لذراع تغيير التروس وشعورًا أكثر سلاسة بالتسارع يتوافق مع غرض السائق. كما أنها تعمل على تحسين الاقتصاد في استهلاك الوقود والهدوء.



8-speed Automatic Transmission

Tight gear ratio and component optimization provides excellent gearshift response and a smoother acceleration feel that matches the driver's intent. It also improves fuel economy and quietness.

استمتع بقيادة أكثر ذكاءً.
وتجربة المستقبل.

Drive smarter.
Experience the future.

التصميم الداخلي

تتميز قمرة القيادة بتصميم حاد يتكامل مع شاشة العرض المركزية، وهو مزيج مثالي من الشكل والوظيفة.

Interior Design

The interior features sharp styling that integrates with the center display—a perfect marriage of form and function.



عداد بياني كامل مقياس 12.3 بوصة | 12.3-inch Full Graphic Meter

مجموعة العدادات

يجمع العداد البياني بالكامل بين الرؤية العالية وسهولة التشغيل. توفر شاشة عرض المعلومات المتعددة للسائق مجموعة متنوعة من بيانات السيارة.

Combination Meter

The fully graphical meter combines high visibility with intuitive operation. The Multi Information Display provides the driver with a variety of vehicle data.



Wireless Charger

Wireless charging for smartphones and other devices. Capable of fast-charging at up to 15W when used with devices that comply with charging standards.

الشاحن اللاسلكي

الشحن اللاسلكي للهواتف الذكية والأجهزة الأخرى. قادر على الشحن السريع بقوة تصل إلى 15 واط عند استخدامه مع الأجهزة التي تتوافق مع معايير الشحن.



لوحة القيادة على شكل أوتار الغيتار

تتميز مقصورة الكامري بتصميم فريد لوحة القيادة، التي تأتي على شكل أوتار غيتار متصلة حول قمرة القيادة.

Guitar Strings Instrument Panel

The interior of the Camry stands out with a unique design of its instrument panel, with a pattern of guitar strings that connect through the entire cockpit.

Voice Agent

The Voice Agent provides voice control of audio, vehicle systems, navigation, and your phone for safer, more pleasant driving.

عنصر الصوت

يوفر عنصر الصوت تحكماً صوتياً في الصوت وأنظمة السيارة والملاحة وهاتفك من أجل قيادة أكثر أماناً وممتعة.

Multimedia | الوسائط المتعددة

نظام الصوت

يتميز وسط لوحة العدادات بشاشة عرض عريضة عالية الدقة بالكامل تمتاز برؤية عالية ووظائف متنوعة يسهل تشغيلها. بالإضافة إلى ذلك، يضمن نظام الصوت JBL جودة صوت مثالية داخل السيارة. استمتع بصوت أكثر وضوحاً وقوة.

Audio System

The center of the instrument panel features a full-HD widescreen display with high visibility and diverse functionality that is easy to operate. In addition, a JBL audio system ensures optimal sound quality inside the car. Enjoy clearer, more powerful audio.

اتصال الجهاز

كامري متوافقة مع Apple CarPlay وAndroid Auto. عندما يكون هاتفك الذكي متصلاً عبر كابل USB، ستعرض التطبيقات المتوافقة عناصر التحكم على شاشة لوحة العدادات.

Device Connection

The Camry is compatible with Apple CarPlay and Android Auto. When your smartphone is connected via USB cable, compatible apps will display controls on the instrument panel display.

Advanced functionality benefits the driver in all kinds of situations.

وظائف متقدمة تفيد السائق في مختلف المواقف.

Other Safety Systems | أنظمة السلامة الأخرى



شاشة العرض العلوية (HUD)

يتم عرض المعلومات المهمة للقيادة على الزجاج الأمامي ضمن مجال رؤية السائق.

Head-Up Display (HUD)

Information that is important for driving is projected onto the windshield within the driver's field of view.

Blind Spot Monitor (BSM)

The driver is alerted if another vehicle enters their blind spot while the turn signal to change lanes is activated.

Safe Exit Assist (SEA)

This system detects nearby vehicles approaching from behind and alerts the occupants if someone opens a door to exit the car.

Panoramic View Monitor (PVM)

During parking, an overhead view of the car is shown on the display.

Rear Camera Detection (RCD)

This system detects pedestrians and alerts the driver while they are backing out of a parking space.

Parking Support Brake (PKSB)

This system helps to avoid collisions and mitigate damage caused by accidental use of the gas pedal during parking.



مرآة الرؤية الخلفية الإلكترونية

يتم عرض مقطع فيديو لما يوجد خلف السيارة على شاشة داخل مرآة الرؤية الخلفية.

Electronic Rear View Mirror

A video of what is behind the car is shown on a display inside the rearview mirror.

نظام مراقبة المنطقة الصعبة الرؤية (BSM)

يتم تنبيه السائق إذا دخلت سيارة أخرى في المنطقة الصعبة الرؤية الخاصة به أثناء تنشيط إشارة الانعطاف لتغيير المسار.

نظام المساعدة على الخروج الآمن (SEA)

يكتشف هذا النظام السيارات القريبة التي تقترب من الخلف ويمنع الركاب إذا فتح شخص ما أحد الأبواب للخروج من السيارة.

شاشة العرض بانورامي (PVM)

أثناء ركن السيارة، يتم عرض منظر علوي للسيارة على الشاشة.

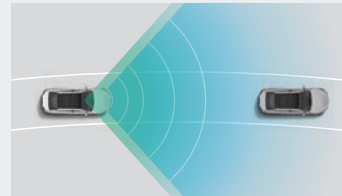
وظيفة اكتشاف الكاميرا الخلفية (RCD)

يكتشف هذا النظام المشاة ويمنع السائق أثناء خروجه من مكان ركن السيارة.

فرامل دعم ركن السيارة (PKSB)

يساعد هذا النظام على تجنب الاصطدامات وتخفيف الأضرار الناجمة عن الاستخدام غير المقصود لدواسة الوقود أثناء ركن السيارة.

نظام استشعار تويوتا لضمان السلامة | Toyota Safety Sense +3



نظام مساعدة تتبع خط السير (LTA)

يساعد نظام LTA السائق في بعض عمليات التوجيه المطلوبة للبقاء في وسط خط السير على الطريق السريع، ويساعد السائق على متابعة السيارة التي أمامه حتى عندما يكون من الصعب رؤية علامات خط السير.

Lane Tracing Assist (LTA)

LTA assists the driver with some of the steering required to stay in the center of the lane on motorway, and it helps the driver follow the vehicle in front even when the lane markings are difficult to see.

Pre-Collision System (PCS)

This system detects vehicles, pedestrians, and cyclists in front of the vehicle. It helps to avoid collisions and mitigate damage whenever the risk of collision with a detected object increases.

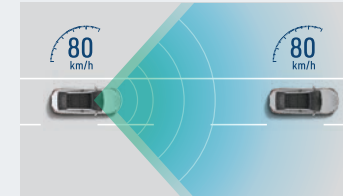
Note: The objects detected by the system will vary according to the country or region.

Emergency Steering Assist (ESA)

While PCS is active, if a collision is imminent and there is enough space in the lane, ESA assists in avoiding a collision either by helping the driver steer around the obstacle or by taking control and steering the vehicle to avoid the obstacle while applying gentle braking.

Automatic High Beam (AHB)

AHB detects vehicles ahead and oncoming traffic to automatically switch between high beams and low beams, making nighttime driving much easier.



الرادار الديناميكي لنظام المحافظة على السرعة المضبوطة تلقائياً (DRCC)

يتم استخدام رادار بموجة ملليمترية وكاميرا أحادية العدسة لرصد السيارة التي أمامك، مما يسمح لسيارتك بمتابعتها مع الحفاظ على مسافة تعتمد على سرعة السيارة.

Dynamic Radar Cruise Control (DRCC)

Millimeter-wave radar and a monocular camera are used to detect the vehicle in front, allowing the car to follow them while maintaining a distance that is based on vehicle speed.

نظام ضمان السلامة السابفة للتصادم (PCS)

يقوم هذا النظام باكتشاف السيارات والمشاة وراكبي الدراجات أمام السيارة، فهو يساعد على تجنب الاصطدامات وتخفيف الأضرار كلما زاد خطر الاصطدام بالجسم المكتشف.

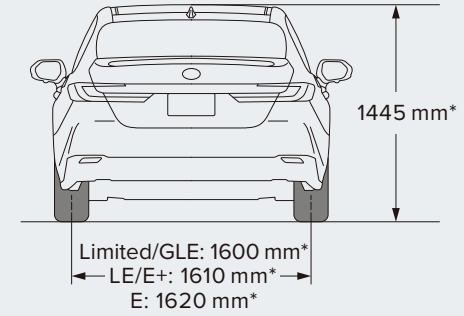
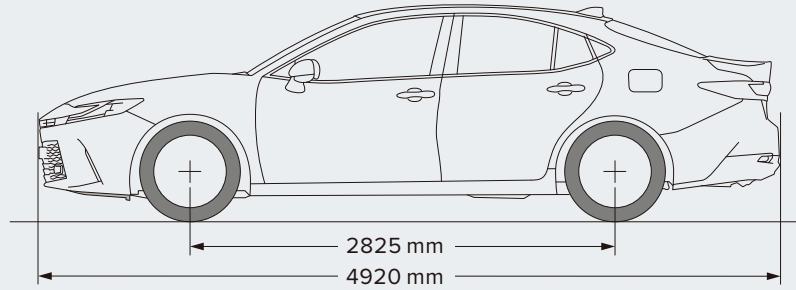
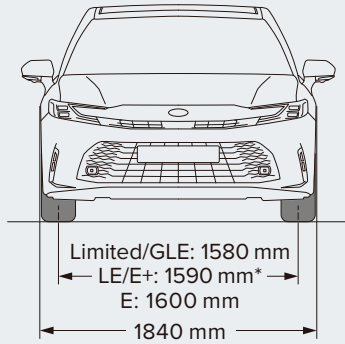
ملاحظة: ستختلف الأجسام التي يكتشفها النظام وفقاً للبلد أو المنطقة.

مساعدة التوجيه في حالات الطوارئ (ESA)

أثناء تنشيط نظام PCS، إذا كان الاصطدام وشيكاً وكانت هناك مساحة كافية في خط السير، تساعد ESA في تجنب الاصطدام إما عن طريق مساعدة السائق على التوجيه حول العائق أو عن طريق التحكم في السيارة وتوجيهها لتجنب العائق مع تطبيق الفرامل بصورة معتدلة.

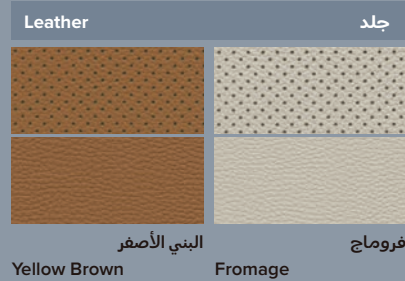
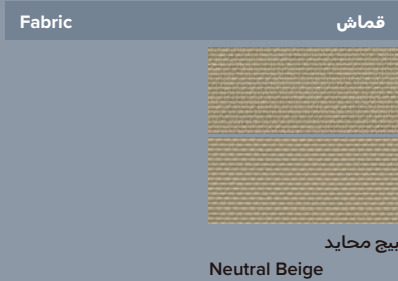
الشعاع العالي التلقائي (AHB)

يكتشف AHB السيارات التي أمامك وحركة المرور القادمة للتبديل تلقائياً بين الشعاع العالي والشعاع المنخفض، مما يجعل القيادة ليلاً أسهل بكثير.



*For Standard models
 *للموديلات القياسية

Interior Colors | الألوان الداخلية



Exterior Colors | الألوان الخارجية



معدني ثمين <1L5>
 Precious Metal <1L5>



فضي معدني <1F7>
 Silver Metallic <1F7>



ميكا لؤلؤي أبيض بلاتيني <089>
 Platinum White Pearl Mica <089>



برونزي ثمين <4Y6>
 Precious Bronze <4Y6>



أحمر 3 <3U9>
 Emotional Red 3 <3U9>



ميكا أسود راقي <218>
 Attitude Black Mica <218>



ميكا أزرق داكن <8X8>
 Dark Blue Mica <8X8>

نظام التوجيه وعجلة القيادة	نظام الكبروني (EPS), جلد
شاشة المعلومات المتعددة	شاشة 7 بوصة TFT
نظام صوت وصورة	شاشة 8 بوصة مع 6 مكبرات (EDA)
شاحن USB	أمامي: 2، خلفي 2
مكيف الهواء الأمامي	تكييف تلقائي مزدوج
مادة المقاعد	قماش
فتحة الأمتعة والباب الخلفي	ذكي وكهربائي
المصباح الأمامي	LED
نظام الإضاءة النهارية	LED (بدون مفتاح إيقاف)
مصباح التوقف العالي	مع LED
مصباح الضباب والأضواء الأمامية	مع LED
مصباح الضباب الخلفي	مع LED
الفتحة السقف	-
مصباح الباب	عاكس (أمامي فقط)
جناح خلفي	-
سجادة أرضية	-
ضابط مقعد أمامي	السائق (كهربائي)، الراكب الأمامي (يدوي)
الوسائد الهوائية	8
طفاية الحريق	-
صندوق الإسعافات الأولية	-
لوحة التحذير المثلثية	-
نظام منع السرقة	-

المحرك ومواصفات الميكانيكية <المحرك>	
عدد الأسطوانات وترتيبها	4 أسطوانات، في خط مستقيم
السعة	2487 (2.5L) cc
أقصى قوة إنتاجية	226.6HP/6,600RPM
أقصى عزم	243HP/3,600-5,200RPM
سعة خزان الوقود	50L
مصدر الطاقة	بنزين/هايبريد
<مواصفات أخرى>	
ناقل الحركة	CVT
نظام الفرامل	أمامي: قرص مرود بهويه خلفي: قرص
نظام التعليق	أمامي: دعائم مكفرسون خلفي: ذراع التحكم المزدوج
الأبعاد (تقريباً مم)	الطول: 4,920 العرض: 1,840 الارتفاع: 1,445
خصائص السيارة	
ماركة الإطارات	يوكوهاما
حجم الإطار والعجلة	215/55R17 المنيوم
نظام التحكم في السرعة	-
فرامل الركن	فرامل كهربائية (EPB)
وظيفة التوقف المؤقت	تثبيت الفرامل مع نظام دعم الكعب (HAC)
نظام منع الانزلاق	منع انغلاق المكابح (ABS) ودعم المكابح (BA) والتوزيع الإلكتروني لقوة المكابح (EBD)
نظام التحكم بالثبات (VSC)	-
INTEGRATED SPORT DRIVING	3MODE(ECO,SPORT,NORMAL)
مفتاح التبديل	تسلسلي (وضع S)
شاشة خلفية	مع
المرأة الخلفية	مرأة مع تعقيم تلقائي
المرأة الخلفية الجانبية	قابلة للطي

*1: Models with Height up +10mm *2: Models with 235/45R18 tires *3: Models with 215/55R17 tires

●Addition of extra features may change figures in this chart. ●Toyota Motor Corporation reserves the right to alter any details of specifications and equipment without notice. Details of specifications and equipment are also subject to change to suit local conditions and requirements. Please inquire at your local dealer for details of any such changes that might be required for your area. Note: Vehicles pictured and specifications detailed in this catalog may vary from models and equipment available in your area. ●Vehicle body color might differ slightly from the printed photos in this catalog.

مكيف الهواء للمقاعد	للسائق والراكب الامامي
كروم جانبي	حواف جانبية (كروم)
قطعة كروم	أمامية + خلفية
حاجب الشمس	كهربائية خلفية
لوحة حماية الأبواب	مع شعار (كامري)
ضابط مقعد أمامي	كهربائي للسائق والراكب الامامي
نظام ما قبل التصادم	(PCS)
حزمة الأمان النشطة	نظام سلامة تويوتا 3
عمود التوجيه	قابل للتعديل والتمديد، بدون قفل
هايبرد (GLE) (LIMITED) محدود بالإضافة إلى المواصفات السابقة	
كاميرا خلفية	مع كاميرات لمحيط المركبة
منظف الكاميرا	-
حساسات الركن	4 امامية و4 خلفية للاجسام والمركبات والمشاة
شاشة عرض رأسية	-
كاميرا للمرآة الخلفية	مرآة كهربائية
مرايا الرؤية الخلفية الخارجية	قابلة للطي، مع تدفئة، مع ذاكرة ذكية
نظام الصوت والصورة	شاشة 12.3 بوصة مع 9 مكبرات JBL
مكيف الهواء الأمامي	تكييف تلقائي في 3 مناطق
ستائر	كهربائية في الخلف ويدوية في الابواب الخلفية
ضابط مقعد أمامي	للسائق (كهربائي مع ذاكرة) والراكب الامامي
مقاعد كهربائية خلفية	قابلة للطي
مسند الذراع الخلفي	مكيف الهواء للمقاعد

هايبرد (LE) بالإضافة إلى المواصفات السابقة	
شاشة خلفية	مع خطوط ارشادية
حساسات الركن	4 امامية و4 خلفية للاجسام الغير متحركة
نظام صوت وصورة	شاشة 8 بوصة مع 6 مكبرات
شاحن لاسلكي	-
المصباح الأمامي	LED عالي
تحكم في إضاءة المصباح الأمامي	مع ضبط يدوي
نظام الأضواء النهارية	مجموعة مع إشارة أمامية (بدون مفتاح إيقاف)
المصابيح الخلفية	درجة عالية
السقف البانورامي	-
مصباح الباب (الشعار)	إضاءة الشعار (أمامي)
السجادة الأرضية	LHD (فاخر)
لوحة حماية الباب	أمامية مع شعار + خلفية بدون شعار
مشغل المحرك عن بُعد	-
هايبرد (GLE) بالإضافة إلى المواصفات السابقة	
ماركة الإطارات	دانلوب
حجم الإطار والعجلة	8J 235/45R18 المنيوم
نظام التحكم في السرعة	ACC نطاق السرعة الكامل
نظام الحفاظ على المسار	مع LTA
مفتاح التبديل	تسلسلي (وضع S) مع دواسات
مراقب النقاط العمياء	BSM (طويل)
حساسات الركن	4 امامية و4 خلفية للاجسام والمركبات
شاشة المعلومات المتعددة	شاشة الكترونية كاملة
نظام الصوت والصورة	شاشة 12.3 بوصة مع 6 مكبرات
مادة المقاعد	جلد

*1: Models with Height up +10mm *2: Models with 235/45R18 tires *3: Models with 215/55R17 tires

●Addition of extra features may change figures in this chart. ●Toyota Motor Corporation reserves the right to alter any details of specifications and equipment without notice. Details of specifications and equipment are also subject to change to suit local conditions and requirements. Please inquire at your local dealer for details of any such changes that might be required for your area. Note: Vehicles pictured and specifications detailed in this catalog may vary from models and equipment available in your area. ●Vehicle body color might differ slightly from the printed photos in this catalog.

<Engine>	
No. of Cyls. & Arrangement	cylinders ,In-Line type-4
Displacement	cc(2.5L) 2487
Max Output HP/RPM	201/6,600
Max Torque Nm / RPM	240/4,000-5,000
Fuel Tank	50L
Power Source	Gasoline/HEV
<Other Specification>	
Transmission	CVT
Braking System	Front Ventilated DISC Rear DISC
Suspension	Front MacPherson struts Rear Double Wishbone
Dimension (approx. mm)	L: 4,920 W: 1,840 H: 1,445
<Optional Equipments>	
TIRE BRAND	YOKOHAMA
TIRE AND DISC WHEEL	215/55R17 AL
CRUISE CONTROL	-
ELECTRIC PARKING BRAKE	EPB
STOP HOLD FUNCTION	HAC+BRAKE HOLD
ABS	ABS+BA+EBD
(VSC)	-
INTEGRATED SPORT DRIVING	3MODE(ECO,SPORT,NORMAL)
SHIFT SWITCH	SEQ (S-MODE)
BACK MONITOR	-
INSIDE REAR VIEW MIRROR	EC MIRROR
OUTSIDE REAR VIEW MIRROR	A/R+TRN

STEERING & STEERING WHEEL	EPS, Standard Leather
MULTI INFORMATION DISPLAY	Inch TFT 7
AUDIO	EDA 8" 6SP
USB CHARGER	FRONT:2, REAR:2
FRONT AIR CONDITIONER	AUTO AC DUAL
SEAT MATERIAL	FABRIC
LUGGAGE AND BACK DOOR OPENER	SMART & ELECTRIC
HEADLAMP	LED BASE
DAYTIME RUNNING LIGHT SYSTEM	LED(W/O OFF SW)
HIGH MOUNT STOP LAMP	WITH(LED)
FRONT FOG AND DRIVING LAMP	WITH(LED)
REAR FOG LAMP	WITH(LED)
MOON ROOF	-
DOOR COURTESY LAMP (LOGO)	REFLECTOR (FR ONLY)
REAR SPOILER	TRUNK SPOILER
FLOOR MAT	-
FRONT SEAT ADJUSTER	D P8, P M4
FRONT&SIDE COLLISION AIR BAG	D(S),P(S) & FR(S+CS), RR(CS)
FIRE EXTINGUISHER	WITH
FIRST AID KIT	WITH
TRIANGLE CAUTION PLATE	WITH
ANTI-THEFT SYSTEM	WITH

*1: Models with Height up +10mm *2: Models with 235/45R18 tires *3: Models with 215/55R17 tires

●Addition of extra features may change figures in this chart. ●Toyota Motor Corporation reserves the right to alter any details of specifications and equipment without notice. Details of specifications and equipment are also subject to change to suit local conditions and requirements. Please inquire at your local dealer for details of any such changes that might be required for your area. Note: Vehicles pictured and specifications detailed in this catalog may vary from models and equipment available in your area. ●Vehicle body color might differ slightly from the printed photos in this catalog.

HEV (LE) In addition to above specs	
BACK MONITOR	WITH BGM
PARKING SUPPORT ALERT/BRAKE	Object Detector (FR4RR4)
AUDIO	T1 8 6SP
WIRELESS CHARGER	-
HEADLAMP	LED HIGH
HEADLAMP LIGHT CONTROL	WITH MANUALLEVELING
DAYTIME RUNNING LIGHT SYSTEM	COMB W/FR TURN(W/O OFF SW)
REAR COMBINATION LAMP	HIGH GRADE
MOON ROOF	WITH TL PANO OS NML
DOOR CTY LAMP (LOGO)	LOGO ILLUMINATION PLUS (FR)
HEV (GLE) In addition to above specs	
TIRE BRAND	DUNLOP
TIRE AND DISC WHEEL	235/45R18 8J IS50 AL1 SM
CRUISE CONTROL	FULL SPEED RANGE ACC
SHIFT SWITCH	SEQ (S-MODE)+PADDLE
BLIND SPOT MONITOR	BSM(LONG)+SEA
PARKING SUPPORT ALERT/BRAKE	Object & Vehicle Detectors (FR4RR4)
STEERING COLUMN	PWR TILT&TELESCO,W/O LOCK
MULTI INFORMATION DISPLAY	FULL TFT
AUDIO	T2 12.3 6SP
SEAT MATERIAL	LEATHER
SEAT AIR CONDITIONER	D,P

SIDE PROTECTION MOULDING	SIDE ROCKER MOULDING (CHROME)
GARNISH	WITH FR + RR (CHROME)
SUN SHADE	BACK PWR
DOOR SCUFF PLATE	SUS W/LOGO (CAMRY)
FRONT SEAT ADJUSTER	D P8, P P4
PRE-COLLISION SYSTEM	WITH PCS
ACTIVE SAFETY PACKAGE	TSS 3
HEV (LIMITED) In addition to above specs	
BACK MONITOR	WITH PVM
CAMERA WASHER	W/WASHER
PARKING SUPPORT ALERT/BRAKE	Object, Vehicle & Pedestrian Detectors (FR4RR4)
HEAD UP DISPLAY	-
INSIDE REAR VIEW MIRROR	ELECTRICAL MIRROR
OUTSIDE REAR VIEW MIRROR	A/R+TRN+HEAT+WV+REV+MEM
AUDIO	T2 12.3 9SP JBL
FRONT AIR CONDITIONER	AUTO AC 3ZONE 2LAY-BLM
SUN SHADE	BACK PWR + RR DR MNL
FRONT SEAT ADJUSTER	D P8+MEM, P P8
REAR SEAT	PWR RCL+TRUNK THROUGH
REAR ARM REST	W/CUP HLDR+LID+SW

*1: Models with Height up +10mm *2: Models with 235/45R18 tires *3: Models with 215/55R17 tires

●Addition of extra features may change figures in this chart. ●Toyota Motor Corporation reserves the right to alter any details of specifications and equipment without notice. Details of specifications and equipment are also subject to change to suit local conditions and requirements. Please inquire at your local dealer for details of any such changes that might be required for your area. Note: Vehicles pictured and specifications detailed in this catalog may vary from models and equipment available in your area. ●Vehicle body color might differ slightly from the printed photos in this catalog.

نظام التوجيه وعجلة القيادة	نظام الكبروني (EPS), جلد
شاشة المعلومات المتعددة	شاشة 7 بوصة TFT
نظام صوت وصورة	شاشة 8 بوصة مع 6 مكبرات (EDA)
شاحن USB	أمامي: 2، خلفي 2
مكيف الهواء الأمامي	تكييف تلقائي مزدوج
مادة المقاعد	قماش
فتحة الأمتعة والباب الخلفي	ذكي وكهربائي
المصباح الأمامي	LED منطور
نظام الإضاءة النهارية	COMB W/FR TURN (بدون مفتاح إيقاف)
مصباح التوقف العالي	مع LED
مصباح الضباب والأضواء الأمامية	مع LED
مصباح الضباب الخلفي	مع LED
الفتحة السقف	-
مصباح الباب (الشعار)	إضاءة الشعار (أمامي)
جناح خلفي	جناح صندوق السيارة
سجادة أرضية	LHD (عادي)
ضابط مقعد أمامي	السائق (كهربائي)، الراكب الأمامي (يدوي)
الوسائد الهوائية	8
طفاية الحريق	مع
صندوق الإسعافات الأولية	مع
لوحة التحذير المثلثية	مع
نظام منع السرقة	-

المحرك ومواصفات الميكانيكية <المحرك>	
عدد الأسطوانات وترتيبها	4 أسطوانات، في خط مستقيم
السعة	2487 cc (2.5L)
أقصى قوة إنتاجية	201HP/6,600RPM
أقصى عزم	240HP/4,000-5,000RPM
سعة خزان الوقود	60L
مصدر الطاقة	بنزين
<مواصفات أخرى>	
ناقل الحركة	8AT
نظام الفرامل	أمامي: قرص مهيوي خلفي: قرص
نظام التعليق	أمامي: دعائم مكفرسون خلفي: ذراع التحكم المزدوج
الأبعاد (تقريباً مم)	الطول: 4,920 العرض: 1,840 الارتفاع: 1,445
LE	
ماركة الإطارات	يوكوهاما
حجم الإطار والعجلة	215/55R17 7.5J المنيوم
نظام التحكم في السرعة	CCS
فرامل الركن	فرامل كهربائية (EPB)
وظيفة التوقف المؤقت	تثبيت الفرامل مع نظام دعم الكعب (HAC)
ABS	مع انغلاق المكابح (ABS) ودعم المكابح (BA) والتوزيع الإلكتروني لقوة المكابح (EBD)
نظام التحكم بالثبات (VSC)	مع
شاحن لاسلكي	مع
مفتاح التبديل	تسلسلي (وضع S)
شاشة خلفية	مع خطوط إرشادية
المرأة الخلفية	مرأة مع تعميم تلقائي
المرأة الخلفية الجانبية	قابلة للطي

*1: Models with Height up +10mm *2: Models with 235/45R18 tires *3: Models with 215/55R17 tires

●Addition of extra features may change figures in this chart. ●Toyota Motor Corporation reserves the right to alter any details of specifications and equipment without notice. Details of specifications and equipment are also subject to change to suit local conditions and requirements. Please inquire at your local dealer for details of any such changes that might be required for your area. Note: Vehicles pictured and specifications detailed in this catalog may vary from models and equipment available in your area. ●Vehicle body color might differ slightly from the printed photos in this catalog.

GLE) بالإضافة إلى المواصفات السابقة	
ماركة الإطارات	دانلوب
حجم الإطار والعجلة	235/45R18 8J المنيوم
نظام التحكم في السرعة	ACC نطاق السرعة الكامل
نظام الحفاظ على المسار	مع نظلم تتبع المسار (LTA)
مفتاح التبديل	تسلسلي (وضع S) مع دواسات
مراقب النقاط العمياء	BSM (طويل)
حساسات الركن	4 امامية و4 خلفية للأجسام والمركبات
شاشة المعلومات المتعددة	شاشة الكترونية كاملة
نظام الصوت والصورة	شاشة 12.3 بوصة مع 6 مكبرات
مادة المقاعد	جلد
مكيف الهواء للمقاعد	للسائق والراكب الامامي
كروم جانبي	حواف جانبية (كروم)
قطعة كروم	مع أمامي + خلفي (كروم)
حاجب الشمس	كهربائية خلفية
لوحة حماية الأبواب	SUS مع الشعار (كامري)
ضابط مقعد أمامي	كهربائي للسائق والراكب الامامي
نظام ما قبل التصادم	(PCS)
حزمة الأمان النشطة	نظام سلامة تويوتا 3
حصير الأرضية	LHD (فاخر)
عمود التوجيه	قابل للتعديل والتمديد، بدون قفل

*1: Models with Height up +10mm *2: Models with 235/45R18 tires *3: Models with 215/55R17 tires

●Addition of extra features may change figures in this chart. ●Toyota Motor Corporation reserves the right to alter any details of specifications and equipment without notice. Details of specifications and equipment are also subject to change to suit local conditions and requirements. Please inquire at your local dealer for details of any such changes that might be required for your area. Note: Vehicles pictured and specifications detailed in this catalog may vary from models and equipment available in your area. ●Vehicle body color might differ slightly from the printed photos in this catalog.

<Engine>	
No. of Cyls. & Arrangement	cylinders ,In-Line type-4
Displacement	cc(2.5L) 2487
Max Output HP/RPM	201/6,600
Max Torque Nm / RPM	240/4,000-5,000
Fuel Tank	60L
Power Source	Gasoline
<Other Specification>	
Transmission	CVT
Braking System	Front Ventilated DISC Rear DISC
Suspension	Front MacPherson struts Rear Double Wishbone
Dimension (approx. mm)	L: 4,920 W: 1,840 H: 1,445
<Optional Equipments>	
TIRE BRAND	YOKOHAMA
TIRE AND DISC WHEEL	215/55R17 7.5J IS45 AL SM
CRUISE CONTROL	CCS
ELECTRIC PARKING BRAKE	EPB
STOP HOLD FUNCTION	HAC+BRAKE HOLD
ABS	ABS+BA+EBD
(VSC)	WITH
PARKING SUPPORT ALERT/BRAKE	PKSB(O)/FR4RR4)
SHIFT SWITCH	SEQ (S-MODE)
BACK MONITOR	BGM
INSIDE REAR VIEW MIRROR	EC MIRROR
OUTSIDE REAR VIEW MIRROR	A/R+TRN

WIRELESS CHARGER	WITH
STEERING & STEERING WHEEL	EPS, Standard Leather
MULTI INFORMATION DISPLAY	Inch TFT 7
AUDIO	T18 6SP
USB CHARGER	FRONT:2, REAR:2
FRONT AIR CONDITIONER	AUTO AC DUAL 1LAY-BLM
SEAT MATERIAL	FABRIC
LUGGAGE AND BACK DOOR OPENER	SMART & ELECTRIC
HEADLAMP	LED HIGH
DAYTIME RUNNING LIGHT SYSTEM	COMB W/FR TURN(W/O OFF SW)
HIGH MOUNT STOP LAMP	WITH(LED)
FRONT FOG AND DRIVING LAMP	WITH(LED)
REAR FOG LAMP	WITH(LED)
MOON ROOF	-
DOOR COURTESY LAMP (LOGO)	LOGO ILLUMINATION PLUS (FR)
REAR SPOILER	TRUNK SPOILER
FLOOR MAT	LHD (STD)
FRONT SEAT ADJUSTER	D P8, P M4
FRONT&SIDE COLLISION AIR BAG	D(S),P(S) & FR(S+CS), RR(CS)
FIRE EXTINGUISHER	WITH
FIRST AID KIT	WITH
TRIANGLE CAUTION PLATE	WITH
ANTI-THEFT SYSTEM	IMMOBILIZER
REAR COMBINATION LAMP	HIGH GRADE
DOOR SCUFF PLATE	FR W/ LOGO+RR W/O LOGO
REAR ARM REST	W/CUP HLDR

*1: Models with Height up +10mm *2: Models with 235/45R18 tires *3: Models with 215/55R17 tires

●Addition of extra features may change figures in this chart. ●Toyota Motor Corporation reserves the right to alter any details of specifications and equipment without notice. Details of specifications and equipment are also subject to change to suit local conditions and requirements. Please inquire at your local dealer for details of any such changes that might be required for your area. Note: Vehicles pictured and specifications detailed in this catalog may vary from models and equipment available in your area. ●Vehicle body color might differ slightly from the printed photos in this catalog.

HEV (GLE) In addition to above specs	
TIRE BRAND	DUNLOP
TIRE AND DISC WHEEL	235/45R18 8J IS50 AL1 SM
CRUISE CONTROL	FULL SPEED RANGE ACC
SHIFT SWITCH	SEQ (S-MODE)+PADDLE
BLIND SPOT MONITOR	BSM(LONG)+SEA
PARKING SUPPORT ALERT/BRAKE	PKSB(O+V)/FR4RR4)
STEERING COLUMN	PWR TILT&TELESCO,W/O LOCK
MULTI INFORMATION DISPLAY	FULL TFT
AUDIO	T2 12.3 6SP
SEAT MATERIAL	LEATHER
SEAT AIR CONDITIONER	D,P
SIDE PROTECTION MOULDING	SIDE ROCKER MOULDING (CHROME)
GARNISH	WITH FR + RR (CHROME)
SUN SHADE	BACK PWR
DOOR SCUFF PLATE	SUS W/LOGO (CAMRY)
FRONT SEAT ADJUSTER	D P8, P P4
PRE-COLLISION SYSTEM	WITH PCS
ACTIVE SAFETY PACKAGE	TSS 3
LANE KEEPING SYSTEM	WITH LTA
MOON ROOF	WITH TL PANO OS NML
FLOOR MAT	LHD (LUXURIOUS)

*1: Models with Height up +10mm *2: Models with 235/45R18 tires *3: Models with 215/55R17 tires

●Addition of extra features may change figures in this chart. ●Toyota Motor Corporation reserves the right to alter any details of specifications and equipment without notice. Details of specifications and equipment are also subject to change to suit local conditions and requirements. Please inquire at your local dealer for details of any such changes that might be required for your area. Note: Vehicles pictured and specifications detailed in this catalog may vary from models and equipment available in your area. ●Vehicle body color might differ slightly from the printed photos in this catalog.

قيادة بكل ثقة

